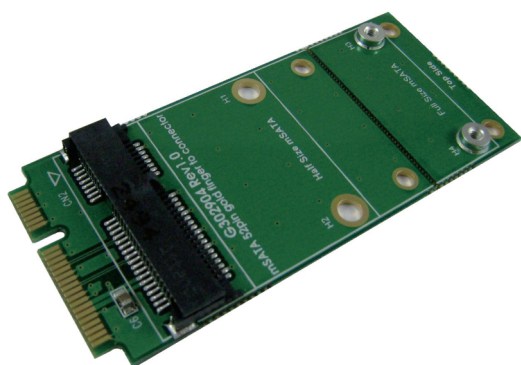
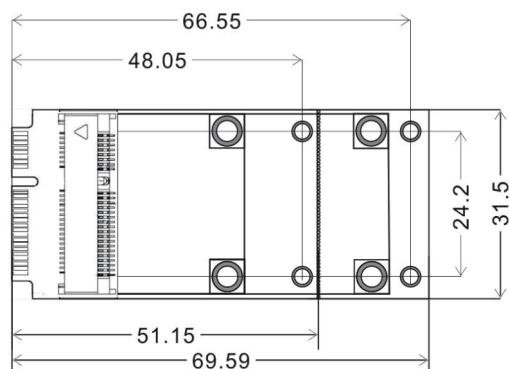


mSATA 轉 M.2(NGFF)連接器轉接卡



外型尺寸 (單位:mm)



訂購資訊

產品型號	AD914A
產品描述	mSATA(Mini PCI-e 52pin)金手指 轉 mSATA 連接器轉接卡

產品特色

- 內建mini PCI-e 52pin connector母頭連接器
- 連接mSATA SSD到mSATA信號埠

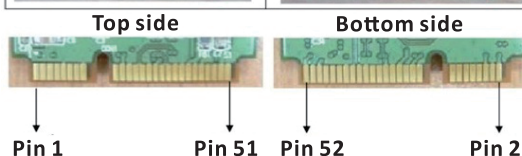
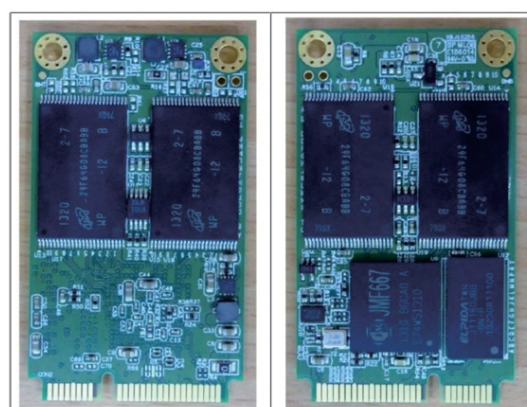
規格

- PCI Express Mini Card Electromechanical Spec. 1.2
- 支援 SerialATA_Revision_3_2_Gold

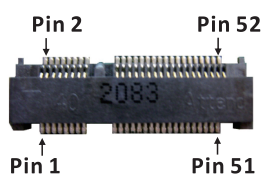
支援 mSATA SSD 規格大小

- Half size mSATA : 26.8mm(L) x 30mm(W)
- Full size mSATA : 50.95mm(L) x 30mm(W)

mSATA 52pin 金手指



Device connector :mSATA 52pin golden finger



mSATA 52pin 連接器